

Skärmaskin Skärmaskin Auto Sned klinga Kuggshjulsdr. 300 mm

Produkt # _____

Modell # _____

Namn # _____

SIS # _____

AIA # _____



601009 (MSGA30G)

Skärmaskin. Automatisk.
Kugghjulsdriven. Snedställd
klinga (300mm). Räkneverk
ingår EJ som standard.
Beställs som S-kod.

Kort specifikation

Pos.

Kugghjulsdriven automatiserad skärmaskin med snedställd klinga (300 mm) för kontinuerlig daglig användning.

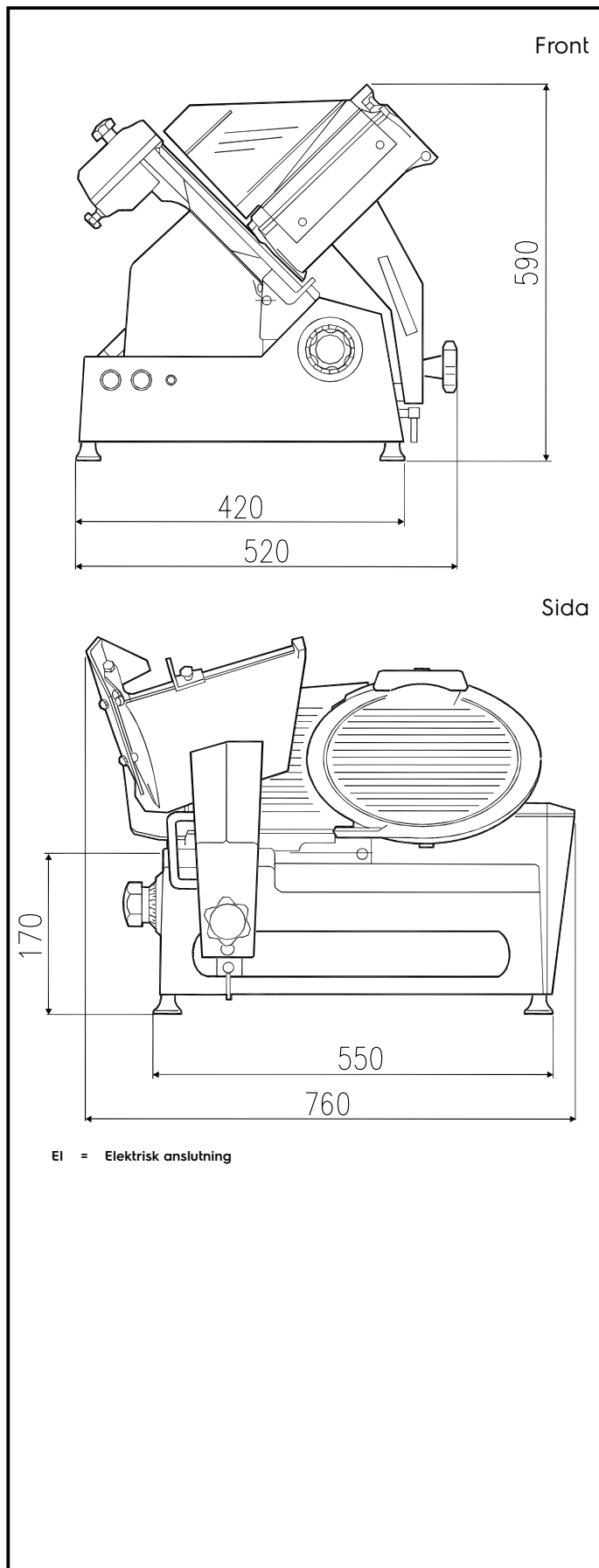
Chassi och huvudkomponenter i borstat aluminium
Klinga i härdat stål med fastmonterat klingskydd för skydd mot skärskador vid rengöring och drift
Lätt demonterbar slipanordning och klingskydd
Klingskydd med full täckning förbättrar skärning och rörlighet vid manuell drift
Avtagbar matanordning med rullar och automatisk smörjning med olja
Matanordningen kan endast tas bort då maskinen är avstängd för exakt skivtjocklek
Kapslingsklass IP44
Levereras med verktyg för demontering av klinga

Huvudfunktioner

- Halvautomatisk gravitationsskivare - kan användas vid automatisk eller manuell användning.
- Skivstorlek från 0 till 24 mm.
- Justeringsknapp för tjocklek (millimeterprecision).
- Växeldriven transmission som oljesmörjs permanent.
- Ventilerad bladdrivenhetsmotor utformad för kontinuerlig användning, med växeldrivsystem för tung och kontinuerlig daglig användning.
- Löstagbart vagnsystem som smörjs utan avbrott med automatisk koppling.
- Toppmonterad stenbladsbryne och bladskydd lätta att avlägsna.
- Levereras med ett knivborttagningsverktyg.
- Högsta tänkbara säkerhet när det gäller drift, rengöring och underhåll.
- Skärkapacitet för 300 mm-modellen:-fyrkantig: 180x180-rektangulär: 230x165-rund: 200
- Räkneverk går att få som special

Konstruktion

- Kompakt design.
- Tillverkad i anodiserat aluminium med polerad satinfinish. Denna process garanterar hög hygienstandard på skärdelar och god motståndskraft mot syra, salt och oxidering.
- Bladet är tillverkat av ihåligt hårdkrom med klingskydd som extra skydd.
- Handskydd i plexiglas som standard.
- IP42 vattenskyddad.

**Elektricitet**

Spänning:	230 V/1N ph/50 Hz
Total watt:	0.5 kW

Viktig information

Ytermått, bredd	760 mm
Ytermått, djup	520 mm
Ytermått, höjd	590 mm
Nettovikt:	49